

# COLD ASH AND LIQUID SEPARATOR

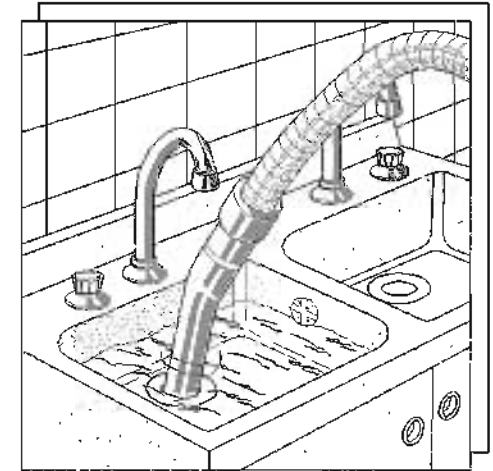
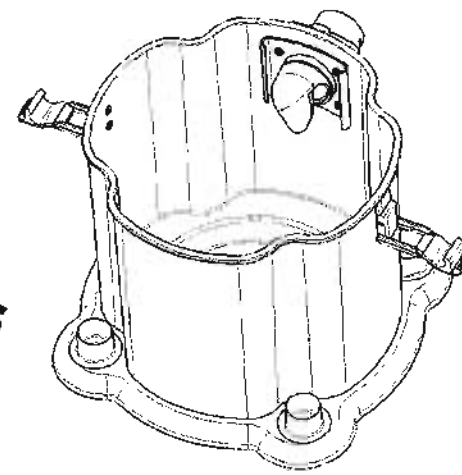
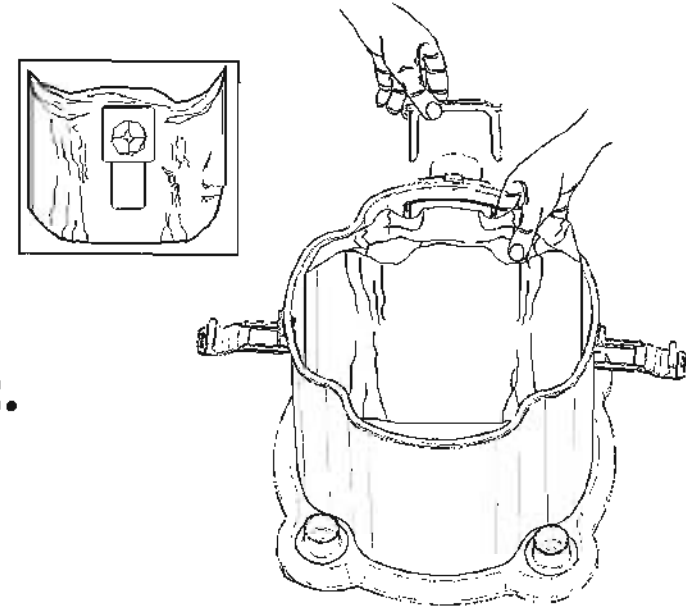
(2 versions in 1)

It is to be connected to your vacuum cleaner or central vacuum unit for cleaning fireplaces, pellet stoves, grill etc. using traditional paper bags with triple filtration system

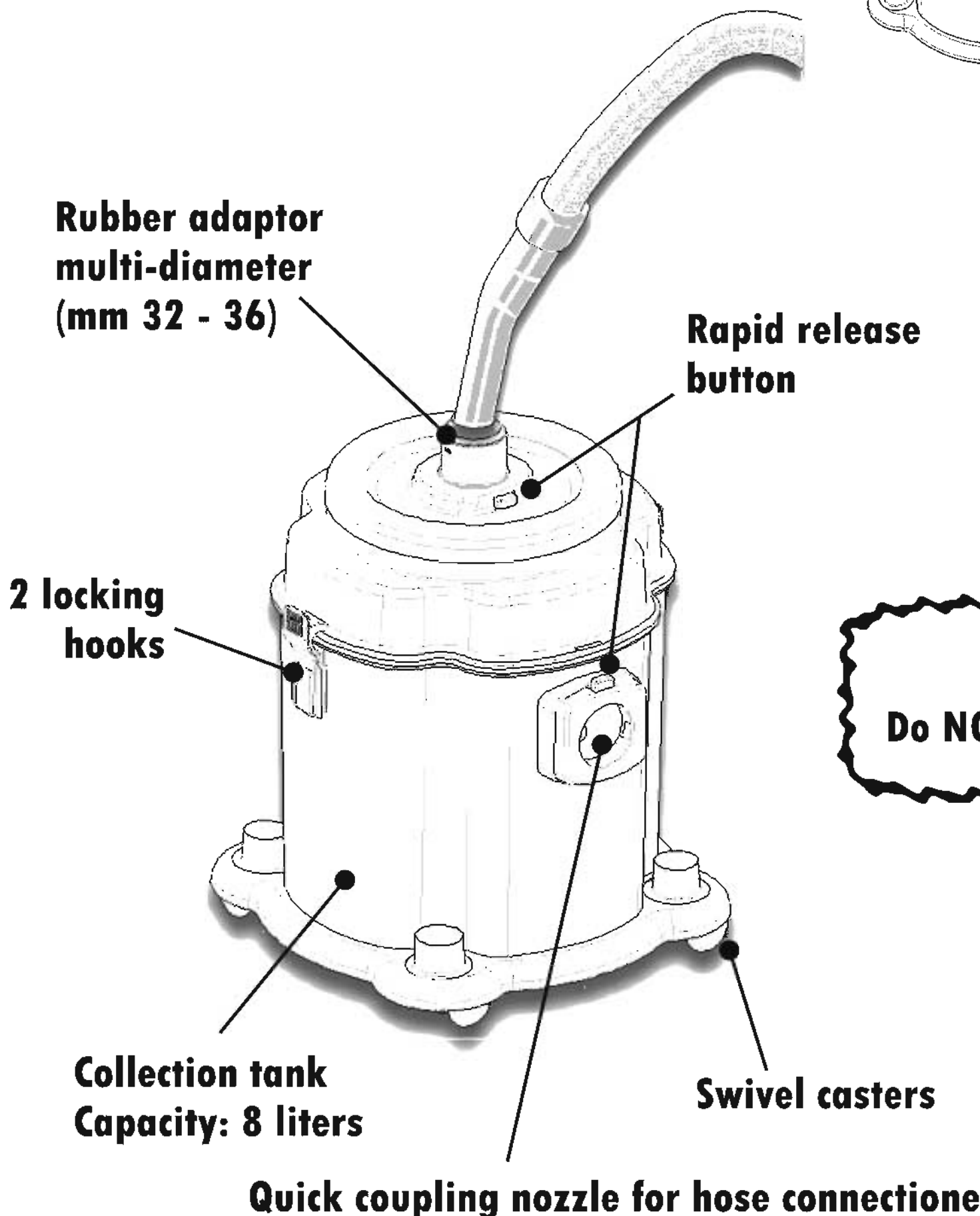
**NB: Do NOT vacuum warm or hot ashes**

It is to be connected to your vacuum cleaner or central vacuum liquids or unblocking clogged sinks using the innovative water filtration system

**NB: Do NOT use the paper bag for vacuuming liquids**



Equipped with **FLOATER** that stops the vacuuming of liquids when the recovery tank is full

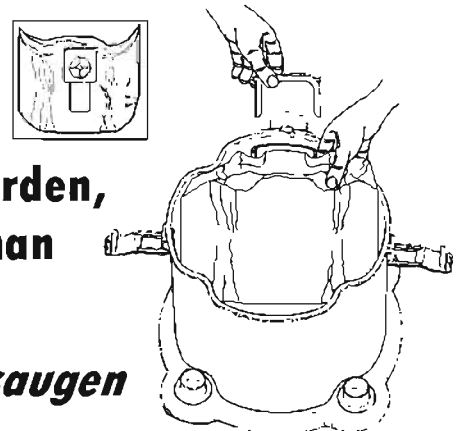


**ATTENTION**  
Do NOT vacuum warm or hot ashes

## Vorabscheider für kalte Asche und Flüssigkeiten (2 Versionen in 1)

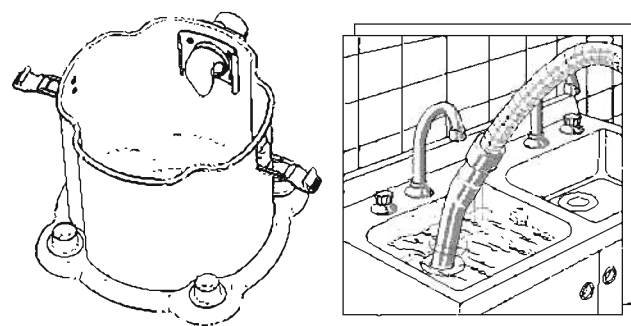
→ Kann am eigenen Staubsauger angeschlossen werden, um Kamine, Öfen, Grill etc. zu reinigen, indem man den praktischen Sammelsack verwendet.

**NB: Nie warme Asche oder glühende Sachen aufsaugen**



→ Kann am eigenen Staubsauger angeschlossen werden, um Flüssigkeiten aufzusaugen oder Lavabos (Ausgüsse) freizumachen (ohne Sack)

**NB: Benützen Sie nie den Sack, wenn Sie Flüssigkeiten aufsaugen**



mit Sicherheits-Schwimmkörper: der Saugvorgang wird unterbrochen, wenn das Becken voll ist

Adapter aus Gummi  
(Multi-Durchmesser  
32-36 mm)

2 Verschluss-  
Haken

Loslöseknopf

Eingang Saugrohr  
Asche / Flüssigkeiten  
(im Lieferumfang inbegriffen)

**ACHTUNG**

**Nie warme Asche oder glühende Sachen aufsaugen**

Sammelbehälter:  
Fassungsvermögen: 8 Liter

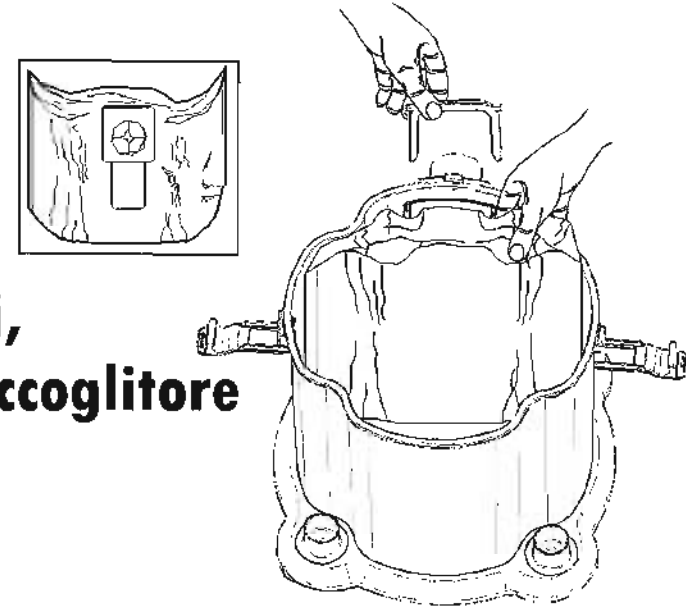
Drehbare Räder

## SEPARATORE DI CENERI FREDDI e LIQUIDI

(2 versioni in 1)

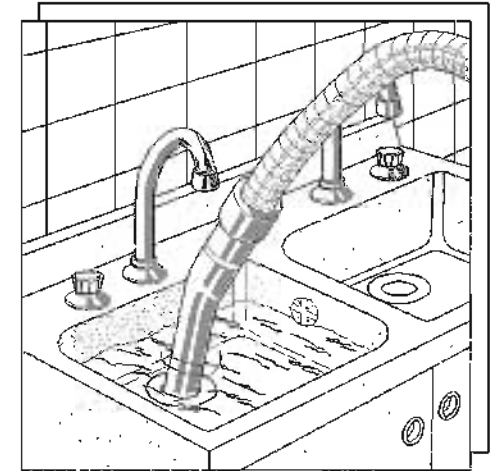
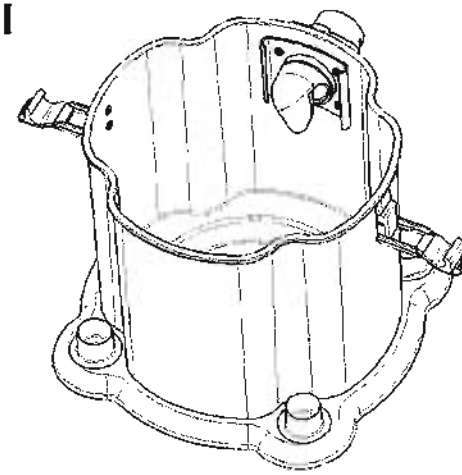
Da collegare al proprio aspirapolvere per pulire caminetti, stufe a pellet, grill, ecc. utilizzando il pratico sacchetto raccogliatore

**NB: NON aspirare MAI ceneri calde o roventi**

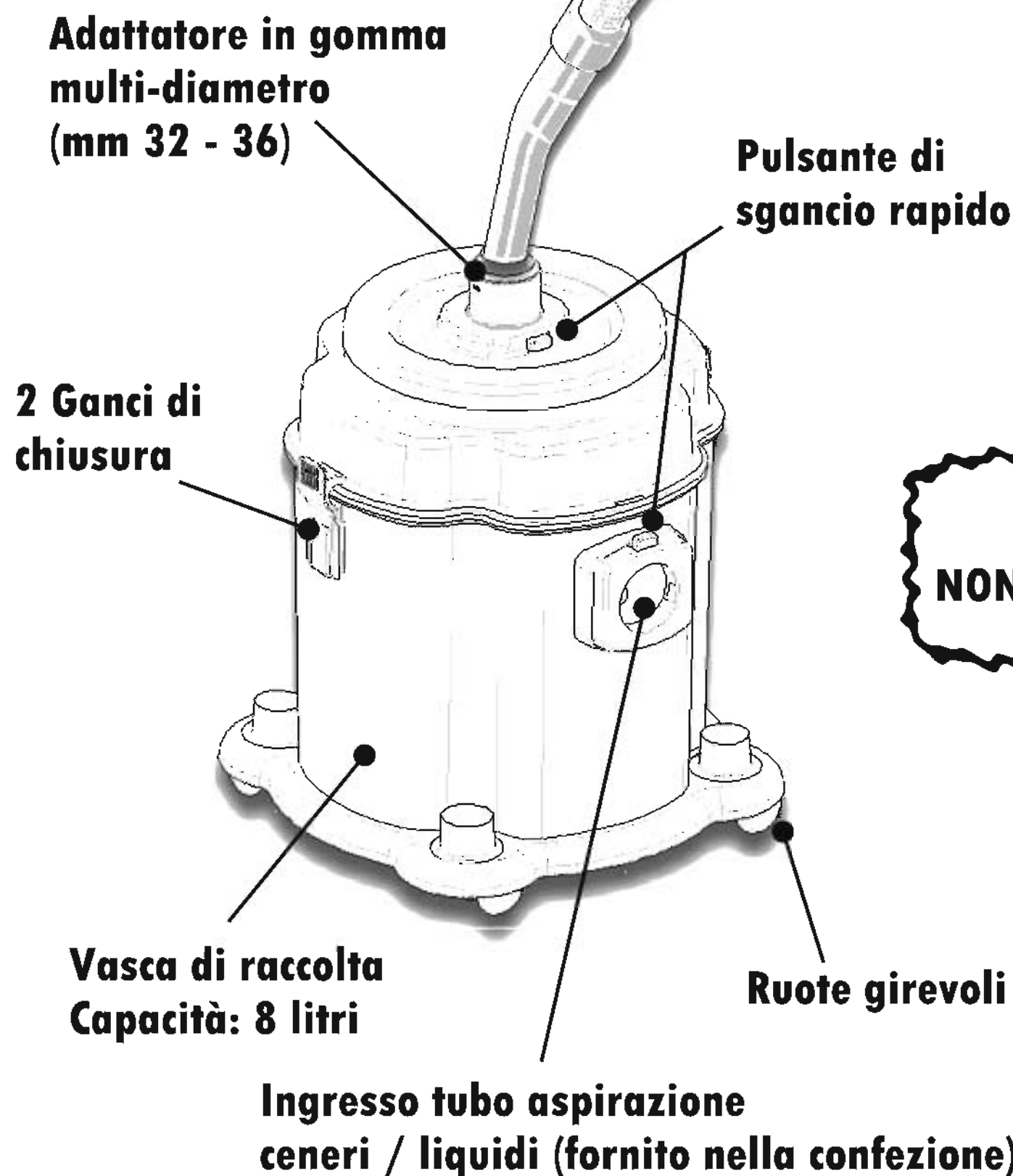


Da collegare al proprio aspirapolvere per aspirare liquidi o sturare i lavandini (senza sacchetto)

**NB: NON utilizzare MAI il sacchetto durante l'aspirazione di liquidi**



con **GALLEGGIANTE di SICUREZZA:** interrompe l'aspirazione di liquidi quando la vasca è piena



**ATTENZIONE**  
NON aspirare ceneri calde o roventi